



ANSMANN AG MOBILE ENERGIE



1600-0222

DALIMAN

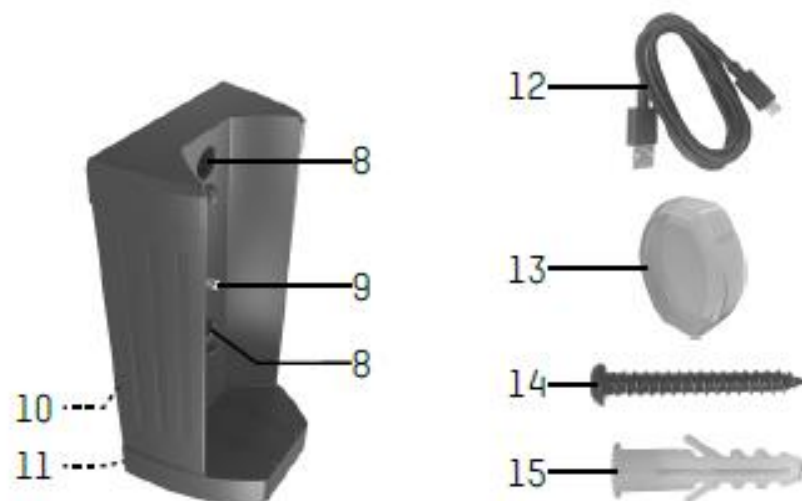
DALIMAN

DALIMAN

Ruční svítilna

Návod





ORIGINÁLNÍ NÁVOD

RUČNÍ SVÍTILNA HS5R

OBSAH

Obsah balení.....	3
Použití k zamýšlenému účelu.....	3
Bezpečnostní pokyny.....	4
Popis produktu.....	5
Instalace.....	5
Nabíjení.....	6
Obsluha.....	7
Péče a údržba.....	8
Technická data.....	8
Likvidace.....	9
Výjimky z ručení.....	9
Informace k záruce.....	9

OBSAH BALENÍ

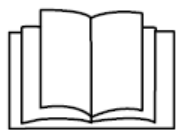
- 1x ruční svítilna
- 1x nástěnný držák
- 1x USB nabíjecí kabel
- 1x barevný filtr
- 2x šroub
- 2x hmoždinka

Nejprve vybalte a zkontrolujte, zda jsou v balení a nepoškozené obsaženy všechny součásti produktu. Neuvádějte do provozu produkt, který je poškozený. Pokud na produktu objevíte jakákoliv poškození, kontaktujte svého prodejce.

POUŽITÍ K ZAMÝŠLENÉMU ÚČELU

Produkt slouží jako mobilní zdroj světla. Obsahuje jednu vestavěnou baterii, kterou lze dobít přes mikro-USB kabel. Nástěnný držák s nabíjecí funkcí slouží jako bezpečný úložný prostor a zároveň obsahuje systém rychlého vyjmutí. Tento výrobek je určen výlučně pro soukromé použití v domácnostech, a ne pro komerční využití.

BEZPEČNOSTNÍ POKYNY



Před uvedením produktu do provozu si pečlivě přečtěte celý návod. Tento totiž obsahuje důležité připomínky k zacházení s výrobkem. Pokud budete předávat produkt další osobě, ujistěte se, že jej předáte i s tímto návodem.

- Vždy udržuje výrobek i jeho balení v bezpečné vzdálenosti od dětí. Tento produkt není hračka. V přítomnosti této svítilny musí být děti pod dohledem dospělé osoby a musí být zajištěno, že si s produktem nehrají.
- Tento produkt není vhodný k používání osobami (včetně dětí), které jsou jakkoli tělesně, sensoricky či duševně postižené nebo nemají dostatek zkušeností a znalostí ke správnému užívání tohoto výrobku. Tyto osoby musí být před použitím tohoto produktu nejprve instruovány odpovědnou dohlížející osobou a musí zůstat po celou dobu obsluhování výrobku pod jejím dohledem.
- **Nebezpečí smrtelného ohrožení života elektrickým proudem!** Dávejte pozor, že při vrtání úchytů ve zdi nepoškodíte vodní, elektrické nebo telefonní vedení. Použijte před vrtáním detektor vedení ve zdi.
- Nedívejte se přímo do světelného paprsku zařízení. Nesvítejte svítilnou přímo do obličeje dalších osob. Pokud byste někomu svítili do obličeje po příliš dlouhou dobu, mohlo by kvůli obsahu modrého světla dojít k poškození sítnice oka.
- Produkt odpovídá třetí třídě ochrany, a proto operuje v bezpečném rozpětí napětí.
- Zdroj světla této svítilny nelze vyměnit. Po skončené životnosti zdroje je tedy nutné vyměnit celou svítilnu.
- Neotevírejte a nijak neupravujte produkt! Opravy a výměna baterie mohou být prováděny pouze výrobcem, jím pověřeným servisním technikem nebo podobně dostatečně kvalifikovanou osobou.
- USB-zdroj, který bude k zařízení připojen, musí mít k dispozici alespoň 1 A (1000 mA) výstupního proudu.
- Pečlivě si přečtěte také návody všech ostatních zařízení, které k produktu připojíte.
- Udržujte produkt za každou cenu suchý.



- **Pozor:**

- Tento produkt obsahuje nevyměnitelný lithium-iontový akumulátor. Neházejte proto výrobek do ohně.
- Vždy produkt nabíjejte ve volném vzdušném prostoru, daleko od hořlavých materiálů a tekutin. Porušení těchto zásad může vést k požárům nebo popáleninám.
- Nikdy nezkoušejte akumulátor otevřít, zmáčknout, zahřát nebo zapálit.
- Nikdy svítilnu nepoužívejte nebo nenabíjejte, pokud máte podezření, že by produkt mohl být poškozen.
- Baterie/akumulátory vždy likvidujte v souladu s místními zákonů a požadavky.

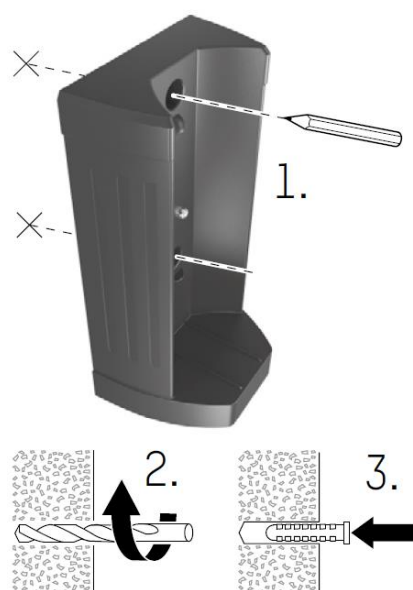
POPIS PRODUKTU (VIZ STRANA 2)

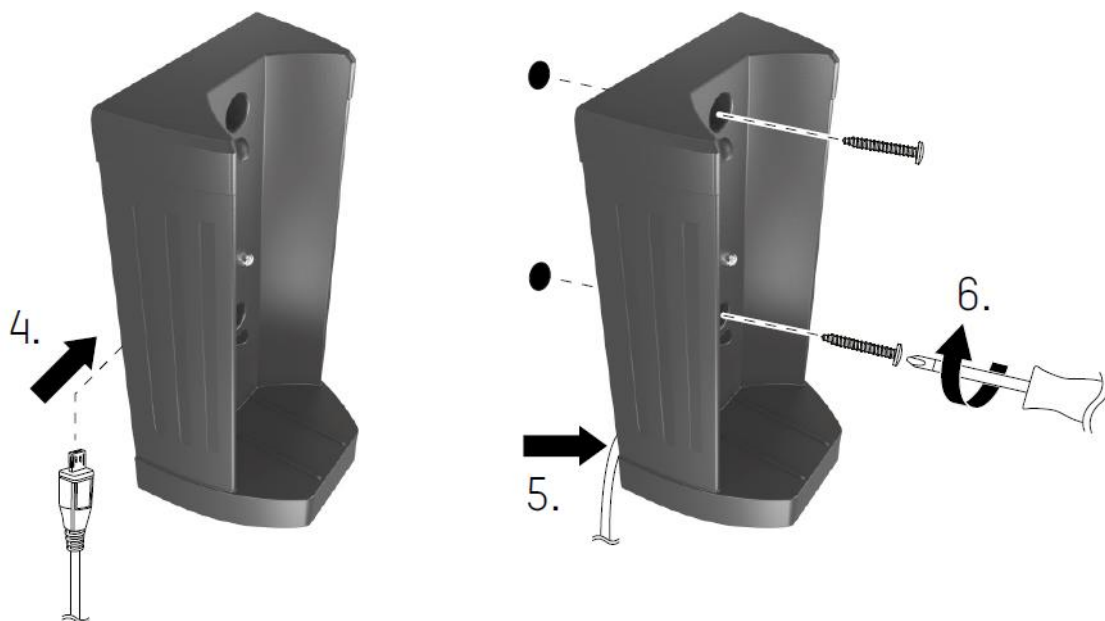
- | | |
|--|------------------------|
| 1 Kloub | 8 Otvor na připevnění |
| 2 Zapínací a vypínací tlačítko | 9 Nabíjecí kontakt |
| 3 Tlačítko režim | 10 Mikro-USB připojení |
| 4 LED-displej | 11 Odlehčení tahu |
| 5 Držící magnet | 12 USB kabel |
| 6 Nabíjecí kontakt | 13 Barevný filtr |
| 7 Mikro-USB připojení s gumovou ochranou | 14 Šrouby |
| | 15 Hmoždinka |

INSTALACE

Pozor: Instalace produktu může proběhnout pouze v suchých vnitřních prostorech.

1. Skrz otvory na připevnění zařízení si označte místa k vrtání.
2. Vyvrtejte otvory ve zdi.
3. Vložte do otvorů hmoždinky.





4. Připojte USB-kabel k micro-USB připojení v nástěnném držáku.
5. Vložte kabel do odlehčení tahu.
6. Přišroubujte nástěnný držák.
7. Připojte USB-kabel k USB zdroji napětí s výstupním proudem alespoň 1 A.

NABÍJENÍ

Možnost A: Vložte produkt do nástěnného držáku.

Možnost B: Nabijte produkt přes vestavěné mikro-USB připojení.

1. Otevřete gumovou ochranu mikro-USB připojení.
2. Připojte přes vhodný kabel USB zdroj napětí o minimálním výstupním proudu 1 A.
3. Po ukončení nabíjení odpojte USB-kabel a opět uzavřete gumovou ochranu.

Sytém výpadku proudu

- Začněte s nabíjením, pokud je produkt zapnutý.
- Jakmile bude produkt zásobován proudem, automaticky se vypne.
- Pokud bude zásobování proudem přerušeno, produkt se automaticky zapne na zhruba 20 % své světelné kapacity.
- Jakmile bude zásobování proudem opět obnoveno, produkt se znovu automaticky vypne.

LED-displej (nabíjení)

Displej	Stav baterie
3 LED světla (celou dobu)	ca. 100 %
3 LED světla (blikající)	ca. 60-99 %
2 LED světla (blikající)	ca. 30-59 %
1 LED světlo (blikající)	ca. 0-30 %

Poznámka: Pokud svítidlo během nabíjení zapnete, bude její světelná kapacita v režimu 100 % zredukována na ca. 20 % a kapacita v režimu 25 % zredukována na ca. 15 %.

OBSLUHA

Tlačítko	Funkce
Tlačítko na zapnutí a vypnutí	Zapnutí a vypnutí
Tlačítko režim	Změna režimu mezi 100 %, 25 % a blikáním

- Svítidlo je díky kloubu sklápěcí až o 90°.
- Díky držicímu magnetu lze produkt připevnit na většinu magnetických povrchů.
- V případě potřeby je možné zepředu svítidlo připevnit barevný filtr.

LED-displej (provoz svítidly)

Displej	Stav baterie
3 LED světla (celou dobu)	ca. 100-67 %
3 LED světla (celou dobu)	ca. 66-34 %
2 LED světla (celou dobu)	ca. 33-11 %
1 LED světlo (blikající)	ca. 10-0 %

Poznámka: Krátce předtím, než se baterie úplně vybit, svítidlo každých 15 vteřin třikrát zabliká. Od tohoto okamžiku zbývají ještě zhruba 2 minuty doby svícení.

PÉČE A ÚDRŽBA


Čištění

- Před každým čištěním odpojte produkt od zdroje proudu.
- K čištění používejte výhradě měkké, suché nebo pouze lehce navlhčené ubrousky (případně s malým množstvím přidaného prostředku na mytí nádobí). Nikdy k čištění výrobku nepoužívejte abrazivní čisticí prostředky nebo rozpouštědla.

Údržba

V případě, že produkt nebyl používán po dobu 6 měsíců a delší, měl by být jeho akumulátor dobit, aby byla uchována její životnost.

TECHNICKÁ DATA

Svítící prostředek.....	5 W CREE LED
Riziková skupina.....	2
Zásobování proudem.....	USB, 5 V  , 1000 mA
Ochranná třída.....	III
Baterie.....	Li-Ion, 3,7 V, 2600 mAh
Čas nabíjení.....	4 hod.
Světelný proud.....	420 lm (100 %) 105 lm (25 %)
Doba svícení.....	2 hod. (100 %) 9,5 hod. (25 %) 16 hod. (blikání)
Typ ochrany.....	IP20 (nabíjení pouze ve vnitřních prostorech)
Skladovací teplota.....	-10 až 45 °C
Provozní teplota.....	-10 až 25 °C
Nabíjecí teplota.....	0 až 25 °C
Délka USB-kabelu.....	cca 1,5 m
Váha svítilny.....	542 g
Rozměry svítilny (V x Š x H).....	214 x 104 x 81 mm
Rozměry svítilny s nástěnným držákem (V x Š x H).....	238 x 126 x 91 mm

LIKVIDACE



Dále nepoužitelný výrobek zlikvidujte v souladu s místními zákonnými opatřeními. V rámci předpisu Evropské Unie nesmí být elektrická zařízení likvidována společně s jiným odpadem. Z toho důvodu využijte při likvidaci tohoto produktu návratné a sběrné systémy nebo se obraťte na prodejce, u kterého jste produkt zakoupili.

FULGUR
BATTMAN

FULGUR
BATTMAN

FULGUR
BATTMAN



Odevzdejte produkt k likvidaci na speciální likvidační místo pro stará elektronická zařízení. Nikdy výrobek nevyhazujte do domácího odpadu, protože obsahuje baterie/akumulátory. Díky tomu splníte zákonná opatření ohledně likvidace staré elektroniky a zároveň tím pomáháte chránit životní prostředí.

FULGUR
BATTMAN

FULGUR
BATTMAN

FULGUR
BATTMAN

VÝJIMKY Z RUČENÍ

Informace obsažené v tomto manuálu mohou být bez předchozího oznámení kdykoliv změněny. Společnost ANSMANN nepřebírá žádnou záruku za přímé, nepřímé, náhodné či jiné škody, které budou způsobeny nevhodným zacházením s produktem nebo nedbáním na informace v této příručce. Při nesprávném používání výrobku nepřebíráme žádnou odpovědnost a nezaručujeme nárok na záruku či garanci.

INFORMACE K ZÁRUCE

Na tento produkt nabízíme tříletou záruku. Při škodách, které vzniknou nedbáním na informace v této příručce, nezaručujeme žádnou garanci. Vaše záruka vycházející ze zákona tímto nebude postižena.

FULGUR
BATTMAN

FULGUR
BATTMAN

FULGUR
BATTMAN



Produkt odpovídá předpisům Evropské Unie.