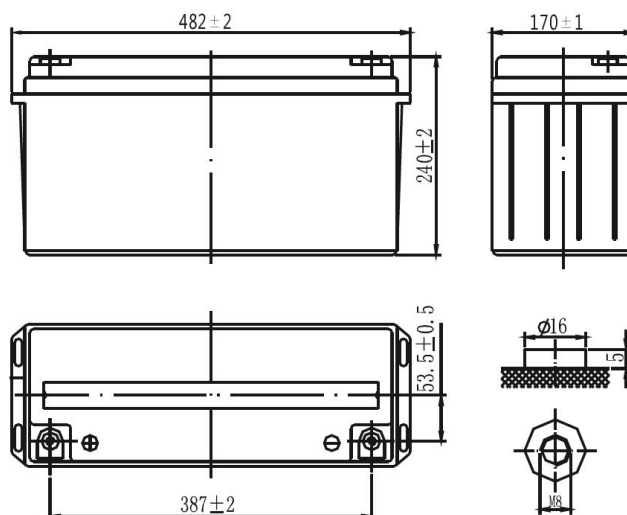


Specifikace		
Jmenovité napětí		12V
Kapacita C ²⁰ (Ah)		150Ah
Rozměry (mm)	délka	482
	šířka	170
	výška	240
	výška včetně svorek	240
Připojení		závit M8
Váha (kg)		48.4
Pokles kapacity za měsíc (20°C)		3%



Životnost 10 let
 Technologie ABS
 Bezúdržbový provoz
 Nízkotlaký odvědušňovací systém
 Pozitivní a negativní desky ze slitiny olova a cínu

Charakteristika		
Kapacita (při 20°C)	10 hodinové vybíjení	150Ah
	5 hodinové vybíjení	135Ah
	1 hodinové vybíjení	102Ah
Vnitřní odpor nabité baterie (25°C)		≤4.5mΩ
Max. vybíjecí proud při 25°C po dobu 5s		1000A
Zkratový proud		2700A
Max. nabíjecí proud		45A
Rozsah provozních teplot	při vybíjení	-20 ~ 60°C
	při nabíjení	-10 ~ 60°C
	při skladování	-20 ~ 60°C



Discharge Constant Current (Amperes at 25°C)

Volts/Cell	10min	15min	30min	45min	1h	3h	5h	10h
1.60V	360	288	169	123	102	44.5	28.8	15.5
1.65V	327	214	162	120	99.0	44.2	28.2	15.4
1.70V	313	210	160	118	96.3	43.8	27.6	15.2
1.75V	288	198	156	114	93.4	43.4	27.0	15.1
1.80V	264	186	150	110	90.5	41.4	26.5	15.0

Discharge Constant Power (Watts at 25°C)

Volts/Cell	10min	15min	30min	45min	1h	2h	3h	5h
1.60V	637	333	333	243	192	111	84.5	55.4
1.65V	614	304	304	235	186	109	83.9	54.1
1.70V	566	300	300	229	181	108	83.3	53.2
1.75V	532	294	294	224	177	106	82.1	52.1
1.80V	498	289	289	221	175	104	80.8	51.0

Fukawa jsou hermeticky uzavřené, ventilem řízené akumulátory s technologií AGM (elektrolyt vázaný ve skelné tkanině). Lze je provozovat v libovolné poloze a nevyžadují žádnou údržbu. Jsou použitelné v široké škále aplikací jako například záložní zdroje nepřetržitého napájení UPS, zdravotnická a telekomunikační technika, elektronické zabezpečovací a protipožární systémy (EzS, EPS, CCTv), řídicí a regulační systémy atd.