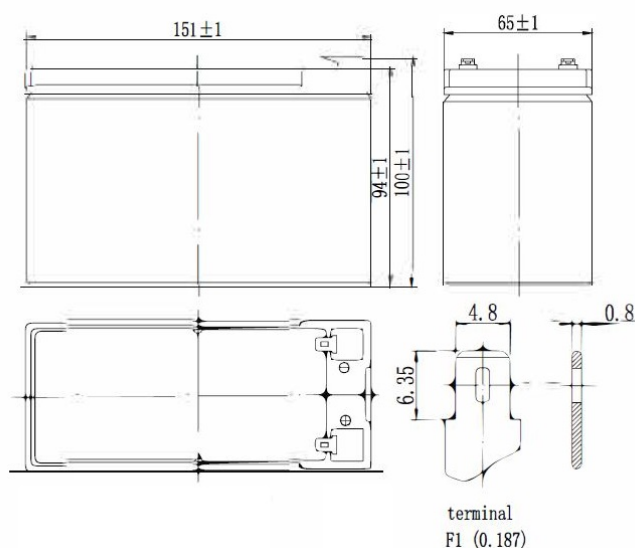


Specifikace		
Jmenovité napětí		12V
Kapacita C <sup>20</sup> (Ah)		7,2Ah
Rozměry (mm)	délka	151
	šířka	65
	výška	94
	výška včetně svorek	100
Připojení		Faston 187 4.8mm
Váha (kg)		2,2
Pokles kapacity za měsíc (20°C)		3%



Životnost 3-5 let  
 Technologie ABS  
 Bezúdržbový provoz  
 Nízkotlaký odvězdušňovací systém  
 Pozitivní a negativní desky ze slitiny olova a cínu

Charakteristika		
Kapacita (při 20°C)	20 hodinové vybíjení	7,2Ah
	10 hodinové vybíjení	6,8Ah
	5 hodinové vybíjení	5,6Ah
	1 hodinové vybíjení	4,6Ah
Vnitřní odpor nabité baterie (25°C)		≤28mΩ
Max. vybíjecí proud při 25°C po dobu 5s		105A
Zkratový proud		350A
Max. nabíjecí proud		2,88A
Rozsah provozních teplot	při vybíjení	-20 ~ 60°C
	při nabíjení	-10 ~ 60°C
	při skladování	-20 ~ 60°C



Discharge Constant Current (Amperes at 25°C)

Volts/Cell	5min	10min	15min	30min	1h	3h	5h	10h	20h
1,60V	30	18,8	15,3	8,5	4,8	1,88	1,25	0,71	0,38
1,65V	28,4	17,9	14,6	8,15	4,63	1,82	1,2	0,7	0,38
1,70V	26,8	17	13,9	7,86	4,44	1,76	1,16	0,7	0,37
1,75V	25,2	16	13,2	7,56	4,25	1,69	1,12	0,69	0,36
1,80V	23,5	15,1	12,5	7,18	4,04	1,64	1,1	0,67	0,35

Discharge Constant Power (Watts at 25°C)

Volts/Cell	5min	10min	15min	30min	45min	1h	2h	3h	5h
1,60V	53,3	35,8	28,1	15,5	11,8	9,3	5,13	3,68	2,38
1,65V	50,7	34	27	14,9	11,3	8,9	5,02	3,59	2,34
1,70V	48,1	32,2	25,9	14,3	10,8	8,53	4,89	3,49	2,3
1,75V	45,6	30,4	24,8	13,7	10,4	8,28	4,73	3,38	2,25
1,80V	43,1	28,6	23,8	13,2	10	7,9	4,58	3,27	2,19

Fukawa jsou hermeticky uzavřené, ventilem řízené akumulátory s technologií AGM (elektrolyt vázaný ve skelné tkanině). Lze je provozovat v libovolné poloze a nevyžadují žádnou údržbu. Jsou použitelné v široké škále aplikací jako například záložní zdroje nepřetržitého napájení UPS, zdravotnická a telekomunikační technika, elektronické zabezpečovací a protipožární systémy (EzS, EPS, CCTV), řídicí a regulační systémy atd.