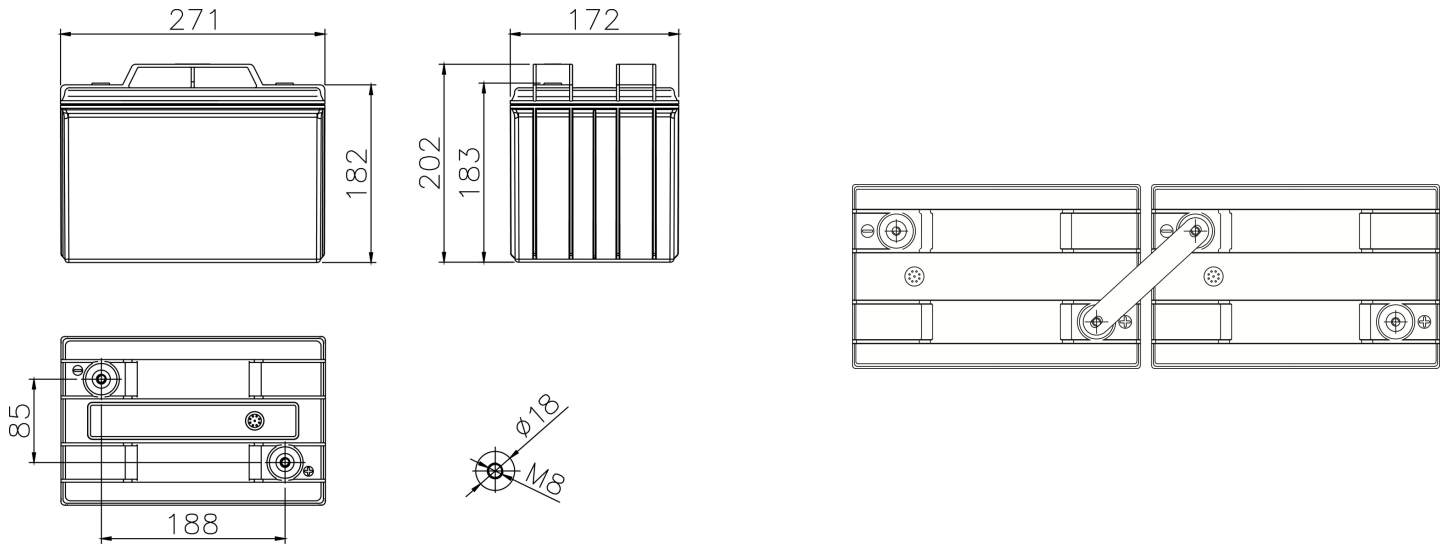


## TECHNICAL DATA

Voltage	2.00 V
Performance	250Ah C10 1.80V/cell 20°C
Float Voltage	2.27V/cell at 20°C
Connection torque	10 - 12 Nm
Max Charge Current	62.50 A
Weight (Typical)	17.0 KG



## ELECTRICAL PERFORMANCES - Including Fiamm connection voltage drop

Constant Current Discharge Table [A] at 20°C

V / cell	5 min	10 min	15 min	30 min	45 min	1 h	2 h	3 h	4 h	5 h	6 h	8 h	10 h
<b>1,60</b>	750	567	451	286	213	168	93,3	67,6	54,4	45,6	39,5	31,0	25,6
<b>1,65</b>	692	533	429	279	209	165	92,4	67,0	54,0	45,4	39,3	30,9	25,5
<b>1,67</b>	659	513	417	275	206	163	91,7	66,7	53,8	45,1	39,1	30,8	25,4
<b>1,70</b>	631	497	407	272	203	162	91,2	66,4	53,6	45,0	39,0	30,7	25,4
<b>1,75</b>	569	460	381	258	195	156	90,2	65,8	53,1	44,7	38,7	30,5	25,2
<b>1,80</b>	472	396	340	241	181	148	88,2	65,0	52,5	44,2	38,3	30,2	25,0
<b>1,85</b>	398	340	295	211	162	138	83,8	61,5	49,5	41,7	36,7	29,0	24,3
<b>1,90</b>	339	296	262	194	153	128	79,0	57,8	46,4	38,9	33,9	26,9	22,5

Constant Power Discharge Table [W/cell] at 25°C

V / cell	5 min	10 min	15 min	30 min	45 min	1 h	2 h	3 h	4 h	5 h	6 h	8 h	10 h
<b>1,60</b>	1335	1032	832	539	405	321	181	130	105	88,4	76,8	60,6	50,1
<b>1,65</b>	1259	988	805	532	403	319	181	130	105	88,4	76,8	60,6	50,1
<b>1,67</b>	1212	961	790	529	400	318	181	130	105	88,4	76,8	60,6	50,1
<b>1,70</b>	1172	938	777	527	397	318	181	130	105	88,4	76,8	60,6	50,1
<b>1,75</b>	1080	883	739	506	386	311	181	130	105	88,4	76,8	60,6	50,1
<b>1,80</b>	918	776	671	481	364	299	179	130	105	88,4	76,8	60,6	50,1
<b>1,85</b>	792	679	592	429	331	281	172	124	100	84,6	74,4	58,9	49,3
<b>1,90</b>	682	599	531	398	314	263	164	118	94,6	79,5	69,3	55,0	46,1