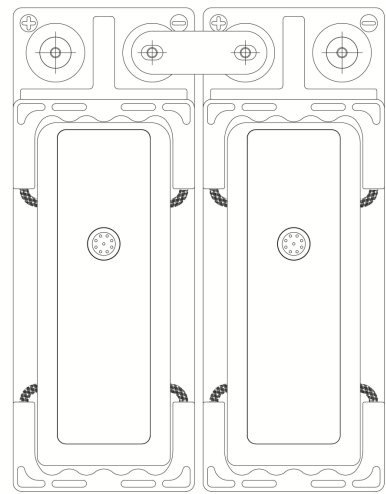
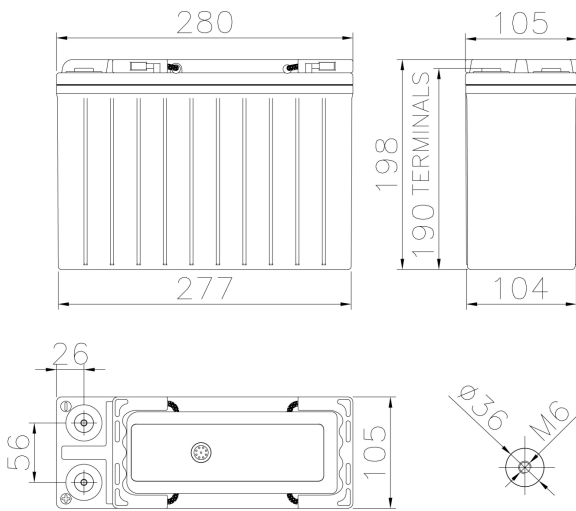


## TECHNICAL DATA

Voltage	12.00 V
Performance	40Ah C10 1.80V/cell 20°C
Float Voltage	2.27V/cell at 20°C
Connection torque	7 - 9 Nm
Max Charge Current	10.00 A
Weight (Typical)	13.2 KG



## ELECTRICAL PERFORMANCES - Including Fiamm connection voltage drop

Constant Current Discharge Table [A] at 20°C

V / cell	5 min	10 min	15 min	30 min	45 min	1 h	2 h	3 h	4 h	5 h	6 h	8 h	10 h
<b>1,60</b>	129	108	83,5	51,2	36,6	29,9	16,1	11,3	8,81	7,32	6,26	4,91	4,09
<b>1,65</b>	124	105	81,9	50,5	36,5	29,5	16,0	11,2	8,71	7,26	6,21	4,89	4,08
<b>1,67</b>	121	103	80,9	50,1	36,0	29,2	15,8	11,1	8,66	7,18	6,16	4,88	4,07
<b>1,70</b>	120	102	80,3	49,8	35,8	29,1	15,7	11,0	8,63	7,14	6,13	4,87	4,07
<b>1,75</b>	114	98,1	77,0	48,4	34,9	28,3	15,3	10,8	8,42	6,99	6,05	4,83	4,04
<b>1,80</b>	102	87,9	70,4	45,5	32,9	27,0	14,8	10,5	8,26	6,90	5,95	4,76	4,00
<b>1,85</b>	83,2	74,2	60,8	40,9	30,5	25,2	13,9	9,68	7,63	6,43	5,57	4,43	3,67
<b>1,90</b>	72,5	65,4	55,1	37,5	27,9	23,0	12,7	8,89	6,91	5,68	4,84	4,17	3,18

Constant Power Discharge Table [W/cell] at 25°C

V / cell	5 min	10 min	15 min	30 min	45 min	1 h	2 h	3 h	4 h	5 h	6 h	8 h	10 h
<b>1,60</b>	229	196	156	99,5	71,8	58,8	32,8	22,4	17,3	14,1	11,9	9,35	7,72
<b>1,65</b>	225	193	155	98,5	71,0	58,2	32,5	22,3	17,2	14,0	11,9	9,31	7,69
<b>1,67</b>	223	192	154	98,1	70,5	57,9	32,4	22,2	17,1	14,0	11,8	9,30	7,68
<b>1,70</b>	221	191	153	97,5	69,7	57,5	32,2	22,1	17,1	13,9	11,8	9,27	7,66
<b>1,75</b>	213	185	148	95,4	68,4	56,2	31,7	21,8	16,9	13,8	11,7	9,19	7,60
<b>1,80</b>	197	173	140	91,4	65,2	54,4	30,5	21,2	16,4	13,4	11,4	9,03	7,48
<b>1,85</b>	166	149	123	82,8	61,4	51,5	29,1	20,1	15,5	12,8	10,9	8,47	6,96
<b>1,90</b>	146	133	112	76,9	57,1	47,4	26,8	18,5	14,3	11,8	10,0	7,79	6,41