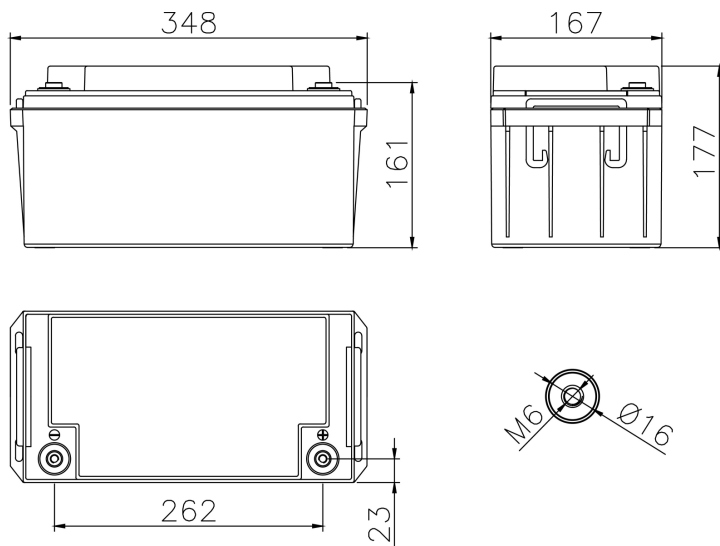


## TECHNICAL DATA

Voltage	12.00 V
Performance	70Ah C20 1.75V/cell 25°C
Float Voltage	2.27V/cell at 20°C
Connection torque	7 - 9 Nm
Max Charge Current	17.50 A
Weight (Typical)	21.0 KG



## ELECTRICAL PERFORMANCES - Including Fiamm connection voltage drop

Constant Current Discharge Table [A] at 20°C

V / cell	5 min	10 min	15 min	30 min	45 min	1 h	2 h	3 h	4 h	5 h	6 h	8 h	10 h
<b>1,60</b>	195	147	115	71,9	52,3	41,4	23,2	17,1	13,5	11,3	9,60	7,57	6,24
<b>1,65</b>	188	143	113	71,0	51,7	40,9	23,0	16,9	13,4	11,2	9,53	7,51	6,20
<b>1,67</b>	180	139	111	70,1	51,2	40,6	22,8	16,8	13,2	11,0	9,43	7,44	6,15
<b>1,70</b>	176	136	110	69,6	50,9	40,4	22,6	16,7	13,2	11,0	9,36	7,39	6,11
<b>1,75</b>	164	130	106	68,1	50,0	39,9	22,2	16,4	12,9	10,8	9,19	7,25	5,98
<b>1,80</b>	149	121	100,0	65,2	48,3	38,6	21,7	15,9	12,5	10,4	8,91	7,05	5,84
<b>1,85</b>	112	95,0	81,2	55,9	42,6	34,5	19,9	14,7	11,6	9,72	8,31	6,56	5,43
<b>1,90</b>	23,8	23,3	22,3	18,5	15,2	13,3	9,78	7,99	0,00	5,70	0,00	0,00	3,15

Constant Power Discharge Table [W/cell] at 25°C

V / cell	5 min	10 min	15 min	30 min	45 min	1 h	2 h	3 h	4 h	5 h	6 h	8 h	10 h
<b>1,60</b>	346	266	216	138	102	81,6	46,6	33,7	26,7	22,3	19,1	15,0	12,4
<b>1,65</b>	330	258	211	136	101	80,9	46,2	33,5	26,6	22,3	19,0	15,0	12,4
<b>1,67</b>	322	254	209	135	100	80,6	46,0	33,3	26,4	22,1	18,9	14,9	12,3
<b>1,70</b>	310	247	205	134	99,6	80,0	45,5	33,1	26,2	21,9	18,7	14,8	12,3
<b>1,75</b>	290	236	199	132	98,2	79,3	45,1	32,7	25,9	21,7	18,5	14,6	12,1
<b>1,80</b>	268	224	190	127	95,5	77,2	44,2	32,0	25,2	21,0	18,0	14,2	11,8
<b>1,85</b>	208	182	159	113	87,3	71,6	41,9	30,5	24,1	20,1	17,2	13,6	11,2
<b>1,90</b>													