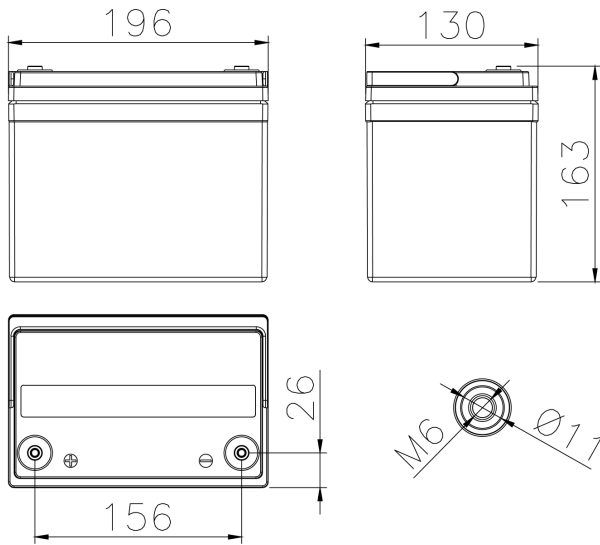


## TECHNICAL DATA

Voltage	12.00 V
Performance	33Ah C20 1.75V/cell 25°C
Float Voltage	2.27V/cell at 20°C
Connection torque	7 - 9 Nm
Max Charge Current	8.25 A
Weight (Typical)	10.6 KG



## ELECTRICAL PERFORMANCES

Constant Current Discharge Table [A] at 20°C

V / cell	5 min	10 min	15 min	30 min	45 min	1 h	2 h	3 h	4 h	5 h	6 h	8 h	10 h
<b>1,60</b>	107	75,2	57,4	34,7	25,3	20,1	11,3	8,25	6,52	5,43	4,63	3,65	3,01
<b>1,65</b>	103	73,0	56,1	34,4	25,0	20,0	11,2	8,22	6,48	5,39	4,60	3,63	3,00
<b>1,67</b>	99,9	71,4	55,4	33,9	24,7	19,7	11,1	8,14	6,42	5,35	4,57	3,60	2,98
<b>1,70</b>	97,6	70,3	54,9	33,7	24,6	19,4	11,1	8,08	6,39	5,33	4,55	3,59	2,96
<b>1,75</b>	92,9	68,5	53,6	33,0	24,1	19,1	10,9	7,98	6,29	5,23	4,47	3,53	2,92
<b>1,80</b>	85,4	63,8	50,1	31,1	22,8	18,4	10,5	7,77	6,14	5,12	4,36	3,43	2,82
<b>1,85</b>	71,6	54,4	43,1	27,1	19,9	16,1	9,48	7,08	5,64	4,74	4,04	3,18	2,63
<b>1,90</b>													

Constant Power Discharge Table [W/cell] at 25°C

V / cell	5 min	10 min	15 min	30 min	45 min	1 h	2 h	3 h	4 h	5 h	6 h	8 h	10 h
<b>1,60</b>	188	135	105	67,0	49,6	39,8	22,6	16,3	12,9	10,8	9,18	7,23	5,97
<b>1,65</b>	182	132	104	66,1	49,0	39,4	22,5	16,3	12,9	10,7	9,15	7,22	5,96
<b>1,67</b>	178	130	103	65,6	48,6	39,1	22,4	16,2	12,8	10,7	9,13	7,20	5,95
<b>1,70</b>	172	128	101	64,9	48,1	38,7	22,3	16,0	12,7	10,6	9,09	7,18	5,93
<b>1,75</b>	164	125	99,9	64,2	47,5	38,3	22,0	15,9	12,6	10,5	8,98	7,10	5,88
<b>1,80</b>	152	118	94,9	61,2	45,7	36,8	21,4	15,6	12,3	10,3	8,80	6,92	5,70
<b>1,85</b>	124	96,4	79,1	51,9	39,5	32,0	19,2	14,3	11,4	9,59	8,18	6,45	5,32
<b>1,90</b>													