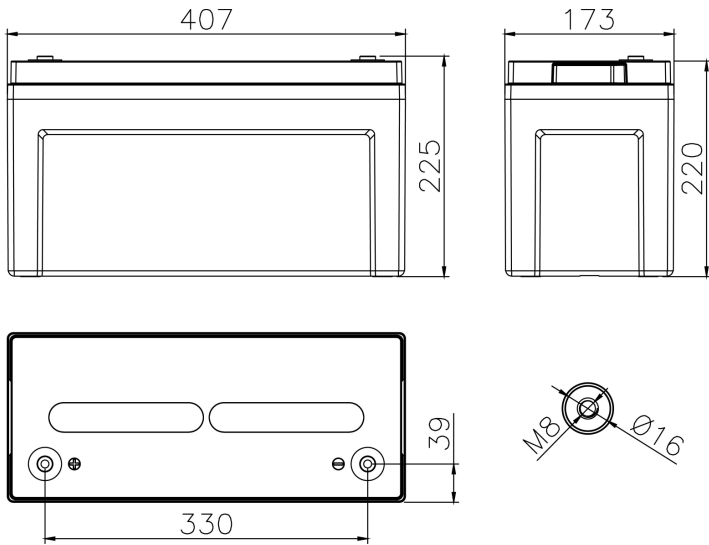


## TECHNICAL DATA

Voltage	12.00 V
Performance	120Ah C20 1.75V/cell 25°C
Float Voltage	2.27V/cell at 20°C
Connection torque	10 - 12 Nm
Max Charge Current	30.00 A
Weight (Typical)	37.0 KG



## ELECTRICAL PERFORMANCES - Including Fiamm connection voltage drop

Constant Current Discharge Table [A] at 20°C

V / cell	5 min	10 min	15 min	30 min	45 min	1 h	2 h	3 h	4 h	5 h	6 h	8 h	10 h
<b>1,60</b>	398	284	222	132	95,3	75,1	41,7	30,2	23,8	19,7	16,9	13,4	11,1
<b>1,65</b>	382	275	217	130	94,1	74,1	41,2	29,9	23,5	19,6	16,8	13,3	11,1
<b>1,67</b>	367	269	212	128	93,0	73,3	40,9	29,6	23,4	19,4	16,7	13,2	11,0
<b>1,70</b>	358	264	209	127	92,2	72,9	40,7	29,5	23,2	19,4	16,6	13,2	11,0
<b>1,75</b>	333	249	198	123	90,0	71,6	40,2	29,1	23,0	19,2	16,4	13,0	10,8
<b>1,80</b>	306	233	188	119	87,2	69,6	39,3	28,4	22,4	18,7	16,0	12,8	10,7
<b>1,85</b>	225	183	152	102	77,0	62,4	35,9	26,1	20,7	17,2	14,8	11,8	9,80
<b>1,90</b>													

Constant Power Discharge Table [W/cell] at 25°C

V / cell	5 min	10 min	15 min	30 min	45 min	1 h	2 h	3 h	4 h	5 h	6 h	8 h	10 h
<b>1,60</b>	714	523	413	252	183	145	81,5	58,3	46,0	38,3	32,9	26,2	21,9
<b>1,65</b>	696	513	408	250	182	144	81,2	58,0	45,8	38,2	32,8	26,1	21,8
<b>1,67</b>	684	508	404	249	181	144	81,0	57,9	45,7	38,1	32,7	26,1	21,8
<b>1,70</b>	665	501	397	248	180	143	80,8	57,7	45,6	38,0	32,6	26,0	21,7
<b>1,75</b>	632	481	386	243	178	142	80,5	57,3	45,4	37,9	32,5	25,9	21,6
<b>1,80</b>	592	453	369	238	175	140	79,8	56,7	44,8	37,3	32,1	25,6	21,4
<b>1,85</b>	449	365	308	207	155	125	72,2	51,6	41,0	34,4	29,6	23,6	19,7
<b>1,90</b>													