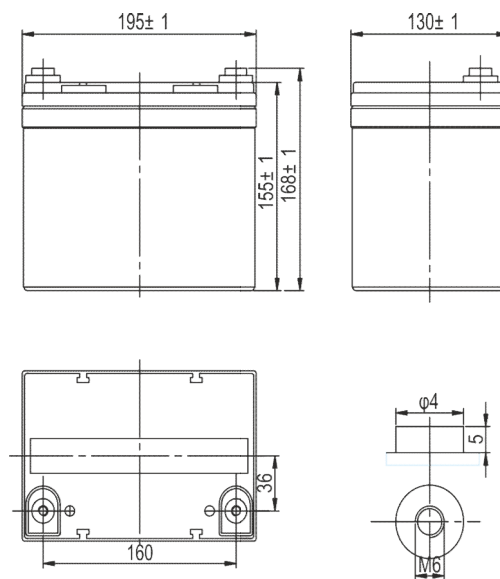


Specifikace		
Jmenovité napětí	12V	
Kapacita C ²⁰ (Ah)	33Ah	
Rozměry (mm)	délka	195
	šířka	130
	výška	155
	výška včetně svorek	168
Připojení	M6	
Váha (kg)	11	
Pokles kapacity za měsíc (20°C)	3%	



Životnost 10 let
 Technologie ABS
 Bezúdržbový provoz
 Nízkotlaký odvzdušňovací systém
 Pozitivní a negativní desky ze slitiny olova a cínu

Charakteristika		
Kapacita (při 20°C)	20 hodinové vybíjení	33Ah
	10 hodinové vybíjení	31,4Ah
	5 hodinové vybíjení	27,75Ah
	1 hodinové vybíjení	22Ah
Vnitřní odpor nabité baterie (25°C)		≤10mΩ
Max. vybíjecí proud při 25°C po dobu 5s		330A
Zkratový proud		850A
Max. nabíjecí proud		9,9
Rozsah provozních teplot	při vybíjení	-20 ~ 60°C
	při nabíjení	-10 ~ 60°C
	při skladování	-20 ~ 60°C



Discharge Constant Current (Amperes at 25°C)

Volts/Cell	5min	10min	15min	30min	1h	3h	5h	10h
1.60V	109	77,0	59,7	36,1	22,0	8,99	6,27	3,28
1.65V	101	74,2	57,6	35,4	21,6	8,88	6,22	3,25
1.70V	94,1	70,1	52,9	32,4	20,9	8,37	6,12	3,22
1.75V	83,4	66,2	50,4	32,0	20,0	8,17	5,55	3,18
1.80V	75,5	57,6	48,0	31,1	19,5	8,10	5,47	3,14

Discharge Constant Power (Watts at 25°C)

Volts/Cell	5min	10min	15min	30min	45min	1h	2h	3h	5h
1.60V	204	144	114	70,6	52,7	40,3	23,0	17,2	12,1
1.65V	197	139	107	67,6	52,1	39,9	22,8	17,1	11,8
1.70V	176	131	104	62,9	50,2	39,3	22,3	16,6	11,4
1.75V	162	127	99,9	61,1	48,1	38,5	21,5	15,8	11,2
1.80V	147	111	95,0	59,5	47,8	37,7	20,7	15,1	11,0

Fukawa jsou hermeticky uzavřené, ventilem řízené akumulátory s technologií AGM (elektrolyt vázaný ve skelné tkanině). Lze je provozovat v libovolné poloze a nevyžadují žádnou údržbu. Jsou použitelné v široké škále aplikací jako například záložní zdroje nepřetržitého napájení UPS, zdravotnická a telekomunikační technika, elektronické zabezpečovací a protipožární systémy (EZS, EPS, CCTV), řídicí a regulační systémy atd.