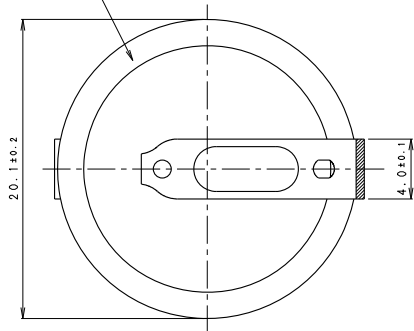
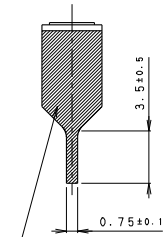
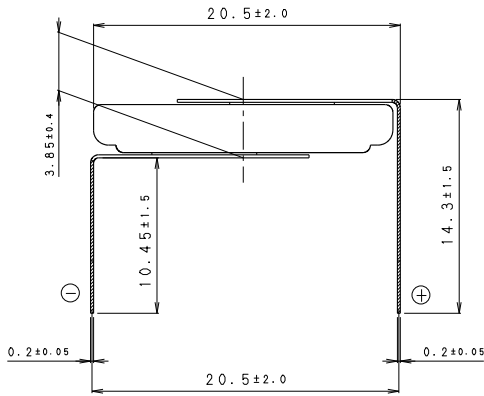
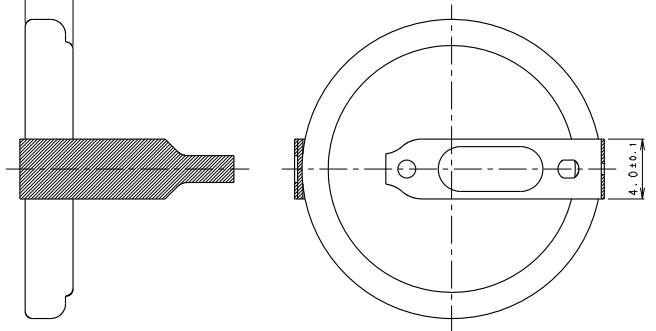


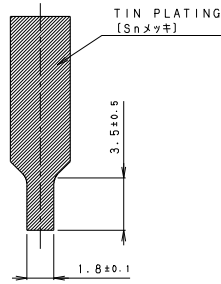
INSULATOR (YELLOW)
 (絶縁チューブ (黄色))



(3.15)



TIN PLATING
 (Snメッキ)



* NOTE (注記)

1. TAB PULLING STRENGTH OVER 19.6N (端子引張強度: 19.6N以上)
2. TAB MATERIAL: STAINLESS STEEL WITH TIN PLATING
 (端子材料: 基材 ステンレス/表面 部分Snメッキ)
3. (): REFERENCE DIMENSION AND ANGLE (() 寸法、角度は参考値)

PRODUCT NO.	CR-2032/HMN	SCALE	4:1
DRAWING NO.	PMHH1Z	REV.	0
			UNIT:mm