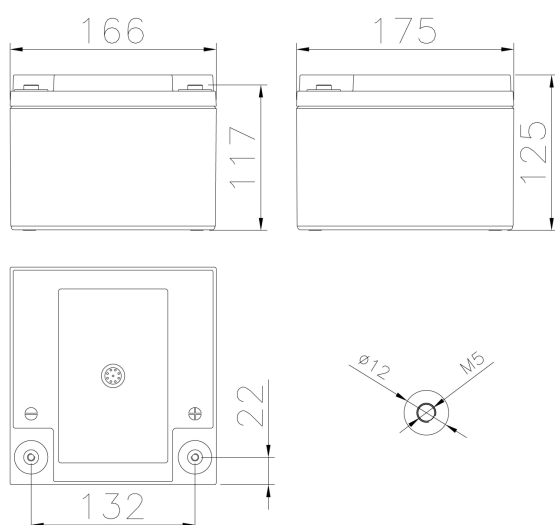


### DATA

|                    |                                |
|--------------------|--------------------------------|
| Voltage            | <b>12.00 V</b>                 |
| Performance        | <b>27Ah C20 1.75Vcell 25°C</b> |
| Float Voltage      | <b>2.27V/cell at 20°C</b>      |
| Connection torque  | <b>5 - 6 Nm</b>                |
| Max Charge Current | <b>5.40 A</b>                  |
| Weight (Typical)   | <b>9.0 KG</b>                  |

### LAYOUT



### CONNECTION SET

### PERFORMANCES

[A] at 20°C

| V / cell    | min. | 5    | 10   | 15   | 30   | 45   | 60   | 120  | 180  | 240  | 300  | 360  | 480  | 600  |
|-------------|------|------|------|------|------|------|------|------|------|------|------|------|------|------|
| <b>1,60</b> |      | 87,9 | 61,6 | 47,0 | 28,4 | 20,7 | 16,4 | 9,22 | 6,75 | 5,33 | 4,44 | 3,79 | 2,99 | 2,46 |
| <b>1,65</b> |      | 84,6 | 59,8 | 45,9 | 28,1 | 20,4 | 16,3 | 9,16 | 6,73 | 5,30 | 4,41 | 3,76 | 2,97 | 2,45 |
| <b>1,67</b> |      | 81,7 | 58,4 | 45,3 | 27,8 | 20,2 | 16,1 | 9,10 | 6,66 | 5,26 | 4,38 | 3,74 | 2,95 | 2,44 |
| <b>1,70</b> |      | 79,9 | 57,5 | 45,0 | 27,5 | 20,1 | 15,9 | 9,06 | 6,61 | 5,22 | 4,36 | 3,72 | 2,93 | 2,42 |
| <b>1,75</b> |      | 76,0 | 56,1 | 43,8 | 27,0 | 19,7 | 15,6 | 8,89 | 6,53 | 5,14 | 4,28 | 3,65 | 2,89 | 2,39 |
| <b>1,80</b> |      | 69,9 | 52,2 | 41,0 | 25,4 | 18,7 | 15,0 | 8,62 | 6,35 | 5,02 | 4,19 | 3,57 | 2,81 | 2,31 |
| <b>1,85</b> |      | 58,6 | 44,5 | 35,2 | 22,2 | 16,3 | 13,2 | 7,76 | 5,79 | 4,61 | 3,88 | 3,31 | 2,60 | 2,15 |
| <b>1,90</b> |      |      |      |      |      |      |      |      |      |      |      |      |      |      |

[W/cell] at 25°C

| V / cell    | min. | 5   | 10   | 15   | 30   | 45   | 60   | 120  | 180  | 240  | 300  | 360  | 480  | 600  |
|-------------|------|-----|------|------|------|------|------|------|------|------|------|------|------|------|
| <b>1,60</b> |      | 154 | 111  | 86,2 | 54,8 | 40,6 | 32,6 | 18,5 | 13,3 | 10,5 | 8,80 | 7,51 | 5,92 | 4,89 |
| <b>1,65</b> |      | 149 | 108  | 84,8 | 54,1 | 40,1 | 32,2 | 18,4 | 13,3 | 10,5 | 8,77 | 7,49 | 5,91 | 4,88 |
| <b>1,67</b> |      | 146 | 107  | 84,1 | 53,7 | 39,8 | 32,0 | 18,3 | 13,2 | 10,5 | 8,75 | 7,47 | 5,89 | 4,87 |
| <b>1,70</b> |      | 141 | 104  | 83,0 | 53,1 | 39,3 | 31,6 | 18,2 | 13,1 | 10,4 | 8,71 | 7,44 | 5,87 | 4,85 |
| <b>1,75</b> |      | 134 | 102  | 81,7 | 52,5 | 38,8 | 31,3 | 18,0 | 13,0 | 10,3 | 8,59 | 7,35 | 5,81 | 4,81 |
| <b>1,80</b> |      | 124 | 96,2 | 77,7 | 50,1 | 37,4 | 30,1 | 17,5 | 12,7 | 10,1 | 8,45 | 7,20 | 5,66 | 4,67 |
| <b>1,85</b> |      | 102 | 78,9 | 64,7 | 42,5 | 32,3 | 26,2 | 15,7 | 11,7 | 9,32 | 7,85 | 6,69 | 5,28 | 4,35 |
| <b>1,90</b> |      |     |      |      |      |      |      |      |      |      |      |      |      |      |