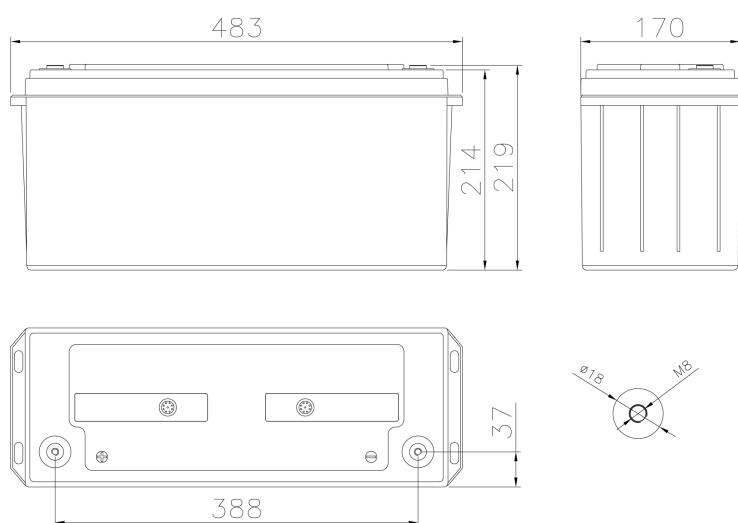


DATA

Voltage	12.00 V
Performance	150Ah C20 1.75Vcell 25°C
Float Voltage	2.27V/cell at 20°C
Connection torque	10 - 12 Nm
Max Charge Current	30.00 A
Weight (Typical)	44.6 KG

LAYOUT



CONNECTION SET

PERFORMANCES

[A] at 20°C

V / cell	min.	5	10	15	30	45	60	120	180	240	300	360	480	600
1,60		466	335	266	162	118	93,7	52,1	37,8	29,7	24,6	21,1	16,8	13,9
1,65		446	324	259	159	116	92,4	51,5	37,4	29,4	24,5	21,0	16,6	13,8
1,67		429	316	252	156	115	91,4	51,1	37,1	29,2	24,3	20,8	16,6	13,8
1,70		418	311	248	155	114	90,8	50,8	36,9	29,1	24,2	20,7	16,5	13,7
1,75		390	293	235	150	111	89,2	50,2	36,4	28,7	24,0	20,5	16,3	13,6
1,80		357	272	222	145	108	86,7	49,1	35,6	28,1	23,4	20,1	16,0	13,3
1,85		268	214	179	121	92,6	75,9	44,3	32,6	25,8	21,6	18,5	14,8	12,3
1,90														

[W/cell] at 25°C

V / cell	min.	5	10	15	30	45	60	120	180	240	300	360	480	600
1,60		834	616	493	308	227	180	102	72,9	57,5	47,9	41,1	32,8	27,4
1,65		813	604	487	305	225	180	101	72,5	57,3	47,7	41,0	32,7	27,3
1,67		799	599	483	304	225	179	101	72,4	57,1	47,6	40,9	32,6	27,2
1,70		777	591	477	302	223	179	101	72,1	57,0	47,5	40,8	32,5	27,2
1,75		739	566	458	296	221	177	101	71,6	56,7	47,4	40,7	32,4	27,0
1,80		691	533	439	290	217	175	99,7	70,9	56,0	46,7	40,1	32,0	26,8
1,85		536	435	365	249	191	155	89,8	64,8	51,5	43,2	37,1	29,5	24,7
1,90														