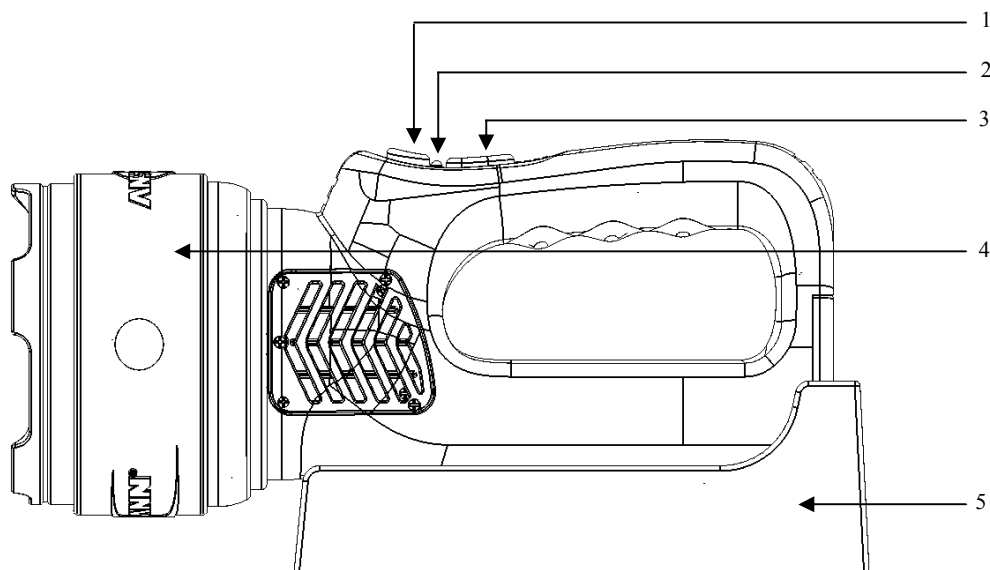


Dobíjecí přenosná svítilna HSL1



PŘED POUŽITÍM DOBÍJECÍ SVÍTILNY SI PŘEČTĚTE NÁVOD K POUŽITÍ!

Technické údaje:

Žárovka: 3W LED

Trvalé svícení: 4 hodiny (při 100% jasu)
20 hodin (při 20% jasu)

Intenzita světla: 180 lumen

Baterie: sada dobíjecích baterií lithium-ion (2x18650 Li-Ion, 3,7V, 4000 mAh)

Stupeň ochrany: IP54

Dobíjecí doba: 8 hodin

Proces dobíjení:

- Před prvním použitím je nutno baterie svítilny plně nabít.
- Při dlouhodobějším skladování je nutno baterie svítilny plně dobít.
- Dobíjení lze provádět dvěma způsoby:
 - ze síťového zdroje: 100-240 V, 50/60 Hz.
 - z automobilové nabíjecí zdičky: 12V až 24 V DC (max. 1 A).
- Při dobíjení se svítilna umístí do stojánu (5), který musí být připojen k proudovému obvodu nebo se použije dodaný konektor pro nabíjecí zdičku automobilu, který se zapojí do zdičky umístěné dole na stojánu a do zapalovače cigaret.
- Pozor:** Musí být zajištěno, aby byl zapalovač cigaret pod napětím i při vyjmutém klíči zapalování. Pokud by tomu tak nebylo, musel by být nabíjecí kabel připojen přes pojistku 2 A přímo na baterii vozidla.
- Indikace stavu nabití pomocí LED (2):
 - svítící červená LED signalizuje: baterie jsou dobíjeny
 - svítící zelená LED signalizuje: baterie jsou plně dobity
- Přenosná svítilna rozezná plné nabití baterií a vypne přívod proudu, čímž se zabrání přebíjení baterií.
- Dobíjecím stojánkem a konektorem pro zapalovač cigaret se smí dobíjet výlučně přenosná svítilna ANSMANN HSL1.

Používání přenosné svítilny:

- K rozsvěcování a zhasínání přenosné svítilny slouží tlačítko (1) nahoře na svítilně. Po zapnutí bude svítilna pracovat s plnou intenzitou světla.
- Přepínačem (3) lze zvolit následující funkce svítilny:
 - stisknutí přepínače 1x: 20% intenzity světla
 - stisknutí přepínače 2x: stroboskopické světlo při plném světelném výkonu
 - stisknutí přepínače 3x: 100% intenzity světla
- Přenosná svítilna se při příliš nízkém napětí baterií automaticky vypne, aby nedošlo k jejich poškození.



- Otáčením prstence (4) lze ručně nastavit zaostření paprsku světla.

Oprava a údržba:

Opravy a výměny sady baterií smí být prováděny pouze ve specializovaných obchodech s elektronikou. Svítidlu proto sami nedemontujte. Při výměně musí být používány výlučně originální náhradní díly!

